

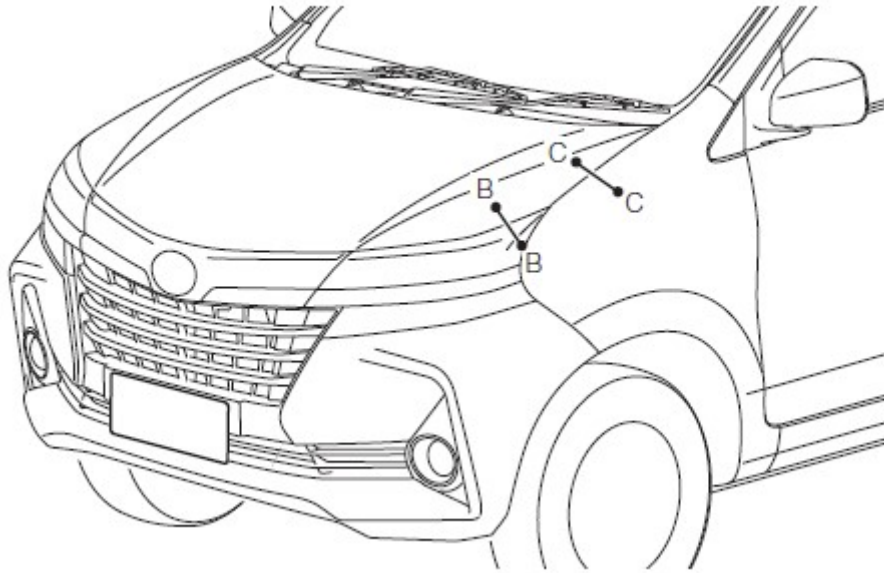
TASK A



KISI-KISI

- A. Task : Engine Tune Up, Troubleshooting
- B. Tipe Kendaraan : Toyota Avanza (1NR-VE) Kode model F65# tahun 2020
- C. Time : 30 Minute
- D. Working item :
 - I. Personal Protec Equipment Yang digunakan saat lomba :
Sepatu safety, Kaca mata, topi, Ware park, sarung tangan, masker.
 - II. Pemeriksaan/perawatan berkala mesin (ETU)
 - III. Troubleshooting mesin tidak bisa hidup
 - IV. Pembacaan Data List pada Scanner (sesuai soal)
- E. Tools & Equipment (Dipersiapkan masing masing peserta)
 - 1. Mechanic Hand Tools Set
 - 2. Peralatan yang di butuhkan untuk Tune Up mesin
 - 3. Multi Tester
 - 4. Alat/kabel untuk pengetesan Relay
 - 5. Scanner untuk Avanza Mesin 1NR-VE kode model F65#
 - 6. Buku Pedoman Perbaikan
 - Buku Diagnosis Avanza / Xenia Mesin 1NR-VE kode model F65#
 - Buku Electrical Wiring Diagram (EWD) Avanza / Xenia mesin 1NR-VE kode model F65#

Avanza F65# tahun 2020

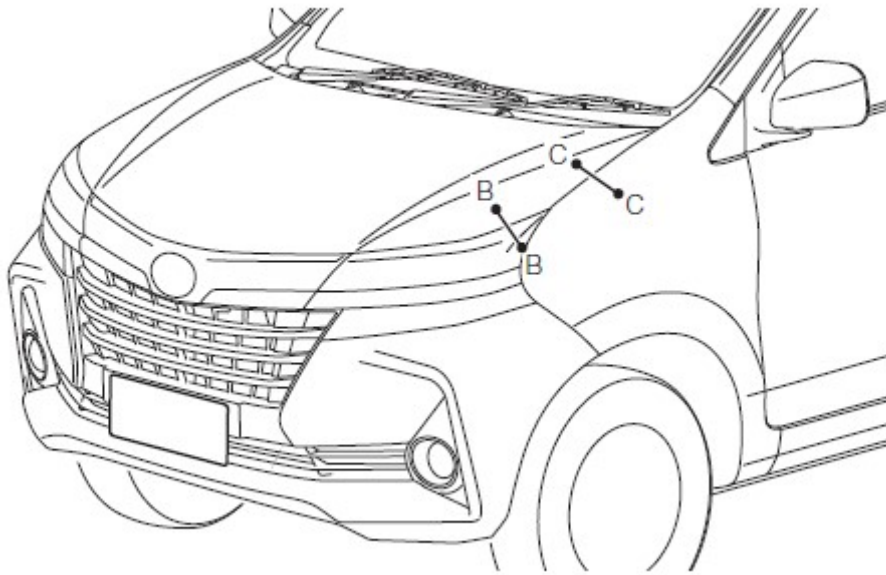


TASK B



KISI-KISI

- A. Task : Body Elektrikal
- B. Tipe Kendaraan : Avanza (Mesin 1NR-VE) F65#
- C. Time : 30 Minute
- D. Working item :
 - I. Personal Protec Equipment Yang digunakan saat lomba :
Sepatu safety, Kaca mata, topi, Ware park, sarung tangan, masker.
 - II. Pemeriksaan/Perbaikan Lampu Besar (Head Lamp)
 - III. Pemeriksaan/Perbaikan Lampu kecil (**TAIL & LICENSE PLATE LAMP**)
 - IV. Pemeriksaan/Perbaikan sistem klakson (Horn)
- E. Tools & Equipment (Dipersiapkan masing masing peserta)
 - 1. Mechanic Hand Tools Set
 - 2. Multi Tester
 - 3. Alat/kabel untuk pengetesan Relay
 - 4. Test Pen
 - 5. Buku Pedoman Perbaikan
 - Buku Electrical Wiring Diagram (EWD) Avanza / Xenia mesin 1NR- VE kode model F65#



TASK C



KISI-KISI

- A. Task : Perawatan Sistem Rem
- B. Tipe Kendaraan : Honda Brio 1.2 L12B i-VTEC
- C. Time : 30 Minute
- D. Working item :
 - I. Personal Protec Equipment Yang digunakan saat lomba :
Sepatu safety, Kaca mata, topi, Ware park, sarung tangan, masker.
 - II. Pemeriksaan/perawatan Sistem Rem
 - III. Membongkar, mengukur , membersihkan Rem Cakram
 - IV. Membongkar, mengukur, membersihkan Rem Tromol
- E. Tools & Equipment (Dipersiapkan masing masing peserta)
 - 1. Mechanic Hand Tools Set
 - 2. Dial Gauge with magnetic base
 - 3. Jangka Sorong
 - 4. Mikrometer
 - 5. Air gun
 - 6. Buku Pedoman Perbaikan
 - Buku Pedoman Perbaikan Chasis Honda Brio

